

Ambrogio Robot L30

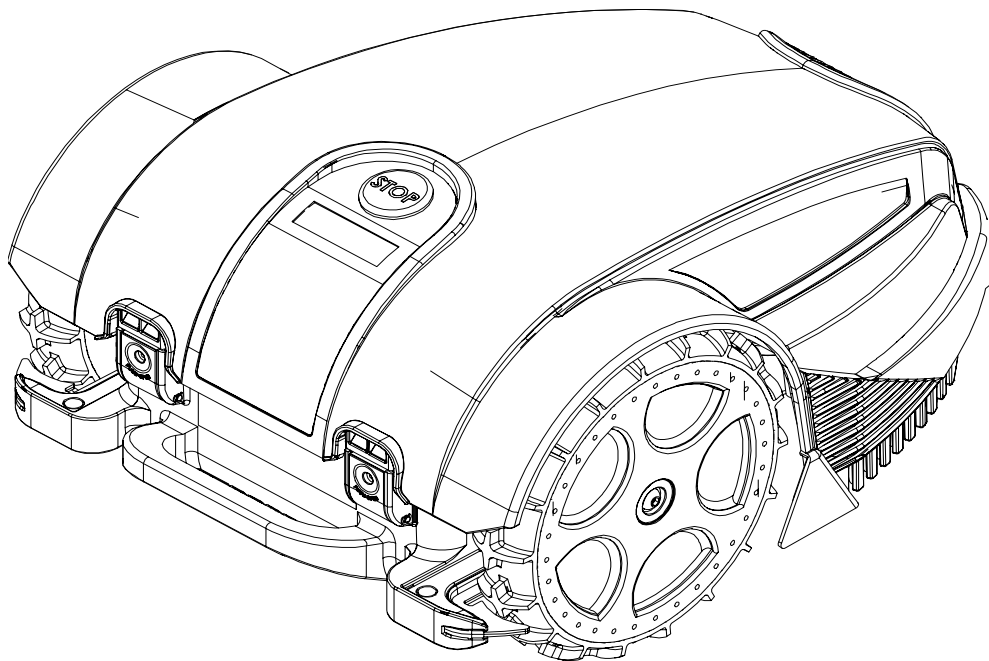
MD-CO-RO-32- Rev. 2.0 - 01/12/2014 - Ambrogio Robot L30

Spare Parts Catalogue

Previous Revision 0.0
Current Revision 2.0
From 2015-01

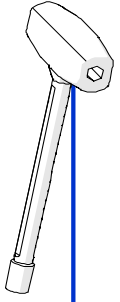
Models Type Included

5030BA0 Ambrogio Robot L30 B
5030DE0 Ambrogio Robot L30 Deluxe
5030ELO Ambrogio Robot L30 Elite

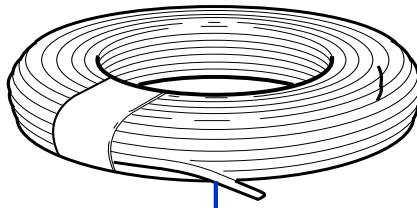


Price List. Only for Italy. Delivery cost not included
Listino al pubblico. Trasporto non incluso

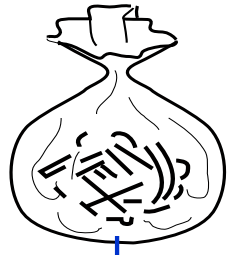
ZUCCHETTI
CENTRO SISTEMI
LE SOLUZIONI CHE CREANO SUCCESSO



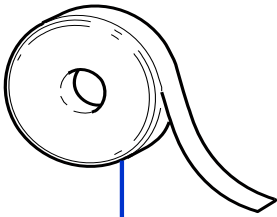
1



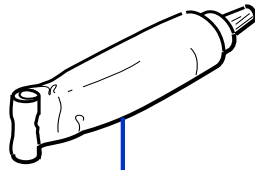
2



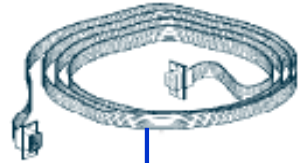
3



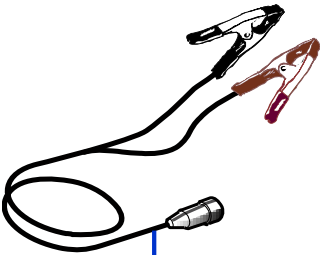
4



5



6



7

Tav. **01** **0**
 Tab.
 Taf.

Prezzo 22% IVA Inclusa. Price with 22% VAT Included.

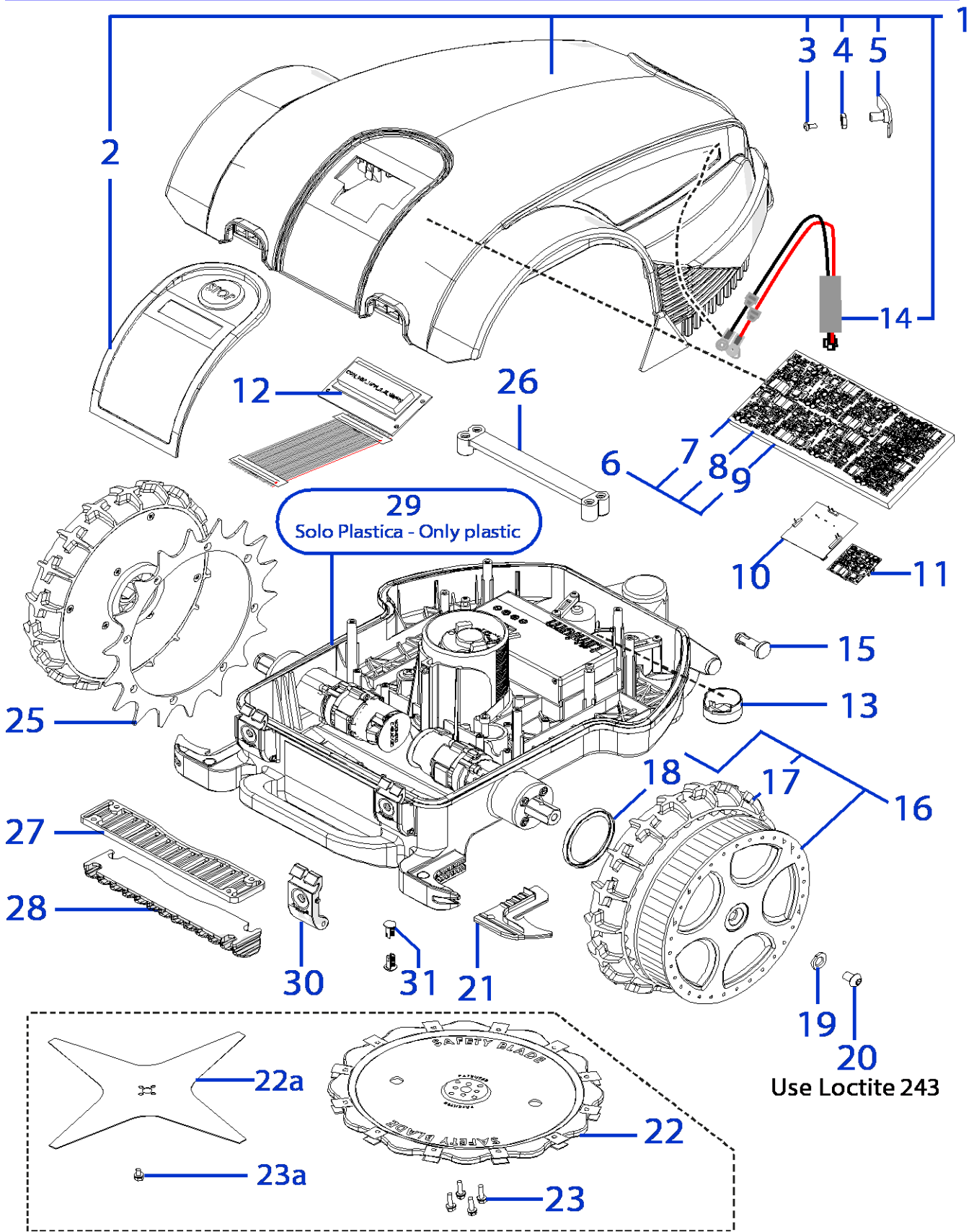
Prezzo senza IVA. Price without VAT

Rif.	Code	Qt.in Robot		(IT) Descrizione * (GB) Description	MOQ	Net Price	Public Price
1	110Z23900A	1		Chiave - Screwdriver	1	10,80	13,18
2	CS_E025_1	0-1	MT 100 (1x0.75)	Cavo - Cable	1	30,00	36,60
2	CS_E025_15	0-1	MT 150 (1x0.75)	Cavo - Cable	1	45,00	54,90
3	AMBCHFEFI_1	0-1	(100 Pz)	Conf. Chiodi - Nails Bag	1	9,60	11,71
3	AMBCHFEFI	0-1	(200 Pz)	Conf. Chiodi - Nails Bag	1	17,40	21,23
4	CS_C0111	0		Nastro Agglomerante - Stretch Electrical Tape	1	25,00	30,50
5	CS_C0109	0	200 Gr	Grasso - Grease	1	19,80	24,16
6	AMBCAPROG	0		Programming Cable - Cavo Programmazione	1	16,80	20,50
7	CB01RICINV3	0		Kit Ricarica Invernale - Kit for Winter Garaging	1	54,00	65,88

Solo per rivenditori
 Only for dealer

Code	(IT) Descrizione * (GB) Description	MOQ	Net Price	
CS_E0032	Kit test batteria - battery test Kit	1	100,80	No discount
CS_BT_USB	Convertitore USB-Bluetooth - USB-Bluetooth Converter	1	39,00	No discount



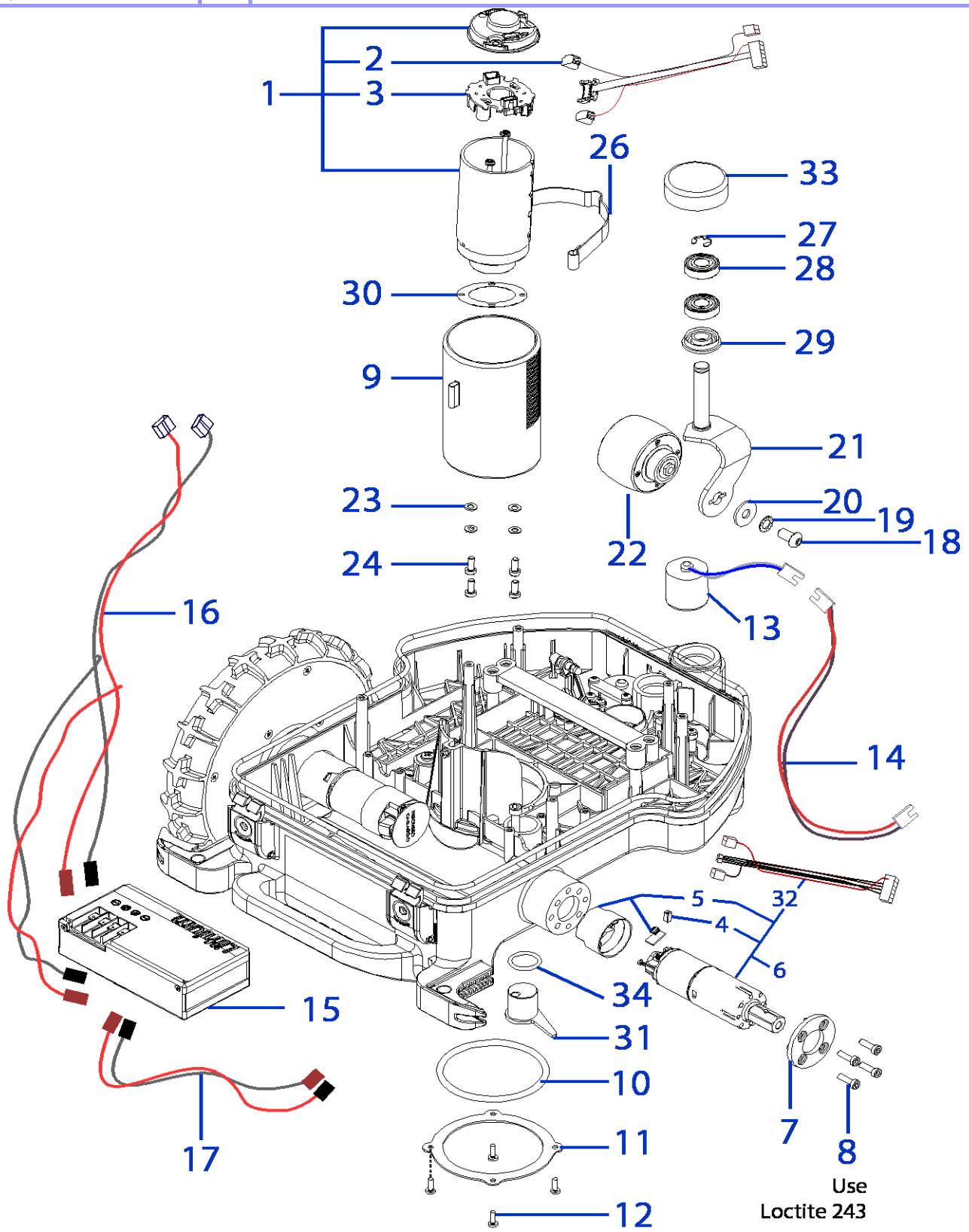


Tav. **02** **0**
 Tab.
 Taf.

Prezzo 22% IVA Inclusa. Price with 22% VAT Included.

Prezzo senza IVA. Price without VAT

Rif.	Code	Qt.in Robo		(IT) Descrizione * (GB) Description	MOQ	Net Price	Public Price
1	051A15005R	1	L30 Basic	Gruppo Calotta - Cap Set	1	158,00	192,76
1	051A15010R	1	L30 Deluxe	Gruppo Calotta - Cap Set	1	158,00	192,76
1	051A15090R	1	L30 Elite	Gruppo Calotta - Cap Set	1	158,00	192,76
2	051Z08600A	1		Tastiera - Keyboard	1	66,00	80,52
3	C01320	6		Vite - Screw	100	29,40	35,87
4	C01350	6		Rondella - Washer	100	10,00	12,20
5	051Z05700A	2		Contatto ricarica - Charging contact	1	16,40	20,01
6	AM2010-30B	1	L30 B	Scheda Madre - Mother Board	1	298,00	363,56
6	AM2010-30D	1	L30 Deluxe	Scheda Madre - Mother Board	1	320,00	390,40
6	AM2010-30L	1	L30 Elite	Scheda Madre - Mother Board (Brushless)	1	384,00	468,48
7	A210517	1	F4 - 250V 500/630mA	Fusibile - Fuse - (500 Ceramic 630 Glass)	10	10,00	12,20
8	A210543	1	F3 - 32V 30A	Fusibile - Fuse	10	10,60	12,93
9	A210540	1	F1 - 32V 1A	Fusibile - Fuse	10	10,00	12,20
10	50_E0055_00	1		(RX-S1) Ricevitore - Receiver	1	95,20	116,14
11	051E00400A	1	(IOS + Android)	Ricevitore Bluetooth - Bluetooth Receiver	1	115,60	141,03
12	051Z13300A	1		Display - Display	1	74,00	90,28
13	051E00200A	1		Scheda Sollevamento - Lift board	1	32,00	39,04
14	CB02_PCL30	1		Cavo Ricarica - Recharge Cabling	1	6,20	7,56
15	051Z08700B	2		Perno - Pivot	1	3,40	4,15
16	200Z01200A	2		Ruota Posteriore - Rear Wheel	1	38,40	46,85
17	200Z00900A	2		Gomma Ruota - Tire	1	14,40	17,57
18	VCW50625	2		Oring - Oring	1	7,60	9,27
19	C00217	2		Rondella - Washer	10	7,40	9,03
20	C01518	2		Vite - Screw	8	9,80	11,96
21	051Z00600C	2		Pulisci Ruota - Wheel Cleaning Spindle	10	18,00	21,96
22	075Z15000B	0-1	Check the model	Lama Sicura a 12 Punte - 12 knives Safety blade	1	20,00	24,40
22a	CS_D0155	0-1	Check the model	Lama piana a 4 Punte - 4 knives flate blade	1	18,40	22,45
23	C01322	0-4	Check the model	Vite - Screw	100	19,05	23,24
23a	A850460	0-4	Check the model	Vite - Screw	100	20,00	24,40
25	200Z01300A	2	Optional	Artiglio Ruota - Wheel Spike	1	26,80	32,70
26	051Z14700A	1-2		Staffa batteria - battery bracket	1	6,50	7,93
27	051Z16200A	1		Supporto protezione - Protection support	1	4,00	4,88
28	051Z16100A	1		Protezione - Protection	1	4,00	4,88
29	051Z04300H	1		Scocca (Solo Plastica) - Body (Only Plastic)	1	74,00	90,28
30	051Z00500B	2		Pulsante di Apertura - Open Button	1	1,50	1,83
31	C01240	4		Clips - Clips	8	4,20	5,12

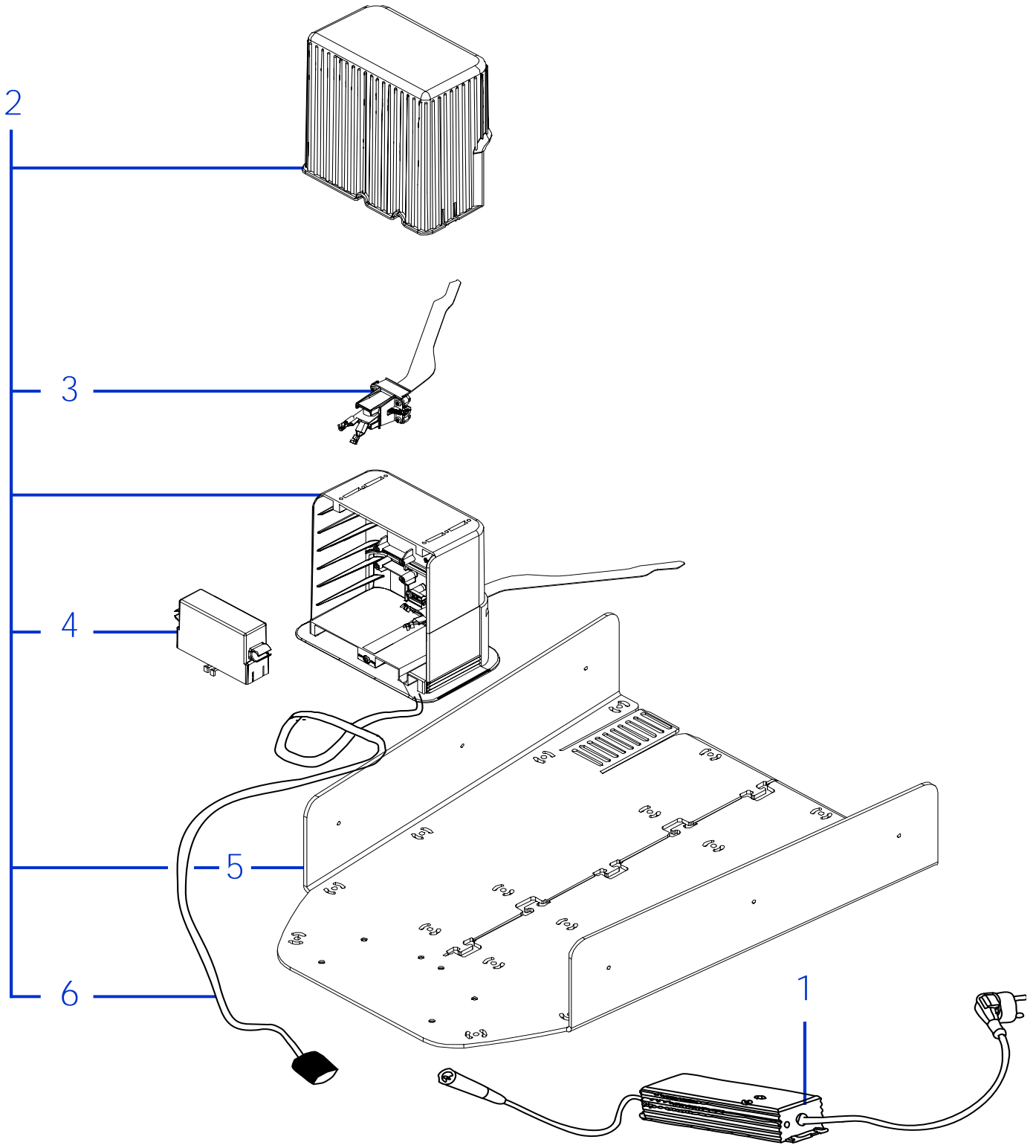


Tav. **03**
 Tab. **0**
 Taf.

Prezzo 22% IVA Inclusa. Price with 22% VAT Included.

Prezzo senza IVA. Price without VAT

Rif.	Code	Qt.in Robo		(IT) Descrizione * (GB) Description	MOQ	Net Price	Public Price
1	CS_C0009/F_2	1	Brush Robot	(FS) - Motore di Taglio - Group Cutting Motor	1	246,80	301,10
1	051Z15500A	1	Brushless	(Brushless) - Motore di Taglio - Group Cutting Motor	1	240,00	292,80
2	CS_D0122_01	1	Brush Robot	(FS) - Encoder Lama - Blade encoder	1	25,80	31,48
3	CS_C0121_01	1	Brush Robot	(FS) - Kit Spazzole e Portaspazzole - Brush & Brush housing	1	26,20	31,96
3	CS_C0058	2	Brush Robot	(FS) - Spazzola lama - Blade Brush	1	4,20	5,12
4	075_D0014	4	Brush Robot	(FS) - Spazzola - Brush	1	2,40	2,93
5	075_D0232	2	Brush Robot	Kit Encoder - Kit Encoder	1	16,00	19,52
6	075Z08500A	2	Brush Robot	(FS) - Motoriduttore - Motor Reducer	1	146,00	178,12
6	051Z15400A	2	Brushless	(Brushless) - Motoriduttore - Motor Reducer	1	180,00	219,60
7	075Z06900A	2		Supporto Ruota - Wheel support	1	10,00	12,20
8	C01317	8		Vite - Screw	100	20,00	24,40
9	200Z18500A	1		Supporto Motore - Motor support	1	12,80	15,62
10	C01390	1		Guarnizione - Gasket	1	1,80	2,20
11	051Z05100A	1		Piastra - Plate	1	6,00	7,32
12	C00210	4	M4X12	Vite - Screw	100	16,60	20,25
13	CS_C0004_L	2		Bobina - Coil	1	39,00	47,58
14	CB04_L30	2		Prolunga Bobina - Cabling Coil-Receiver	1	4,20	5,12
15	075Z01300A	1-2	Lithium (25.9V 2.5A)	(Type B) - Batteria - Battery	1	to enduser	110,00
16	CB03_L30	1		CPU-batteria - Cabling CPU-Battery	1	6,20	7,56
17	CB04_L75	0-2		batteria-batteria - Cabling Battery-Battery	1	6,20	7,56
18	C00678	1		Vite - Screw	8	9,80	11,96
19	C00360	1		Rondella Dentata - Toothed Washer	8	6,20	7,56
20	C00361	1		Rondella - Washer	8	6,20	7,56
21	075Z03600A	1		Albero Ruota - Wheel Shaft	1	12,60	15,37
22	075Z03700A	1		Ruota Anteriore - Front Wheel	1	26,00	31,72
23	C00016	4		Rondella - Washer	100	10,00	12,20
24	C00035	4		Vite - Screw	100	29,40	35,87
26	051Z05400B	1		Piastra Elastica - Elastic plate	1	15,80	19,28
27	CS_C0030	1		Seger - Seger	100	22,00	26,84
28	CS_C0016	2		Cuscinetto - Bearing	1	3,40	4,15
29	CS_A0005_D	1		Copertura - Cover	1	5,40	6,59
30	051Z15700B	1		Guarnizione - Gasket	10	4,00	4,88
31	051Z00700A	1		Piastra fissaggio - Fixing plate	1	10,40	12,69
32	CB01_MRS_670	2	Brush Robot	Cablaggio Motore - Motor Cabling	1	9,60	11,71
32	CB01_MRB_V02	2	Brushless Robot	Cablaggio Motore - Motor Cabling	1	13,20	16,10
33	C01491	1		Copertura - Cover	1	2,00	2,44
34	C01440	1		Guarnizione - Gasket	10	2,00	2,44



Tav. **04**
 Tab. **0**
 Taf.

Prezzo 22% IVA Inclusa. Price with 22% VAT Included.

Prezzo senza IVA. Price without VAT

Rif.	Code	Qt.in Robo t		(IT) Descrizione * (GB) Description	MOQ	Net Price	Public Price
1	HLN60H29ZU	1		(2.3Ah) Caricabatteria - Battery Charger	1	108,00	131,76
2	051A150120	1	Basic,Deluxe	Base Completa - Complete Base	1	246,00	300,12
2	051A150130	1	Elite	Base Completa - Complete Base	1	246,00	300,12
3	051Z06500A	2		Piastra di Ricarica - Recharging plate	1	28,20	34,40
4	051Z17100A	1		(TX-S2) Trasmittitore - Transmitter	1	110,00	134,20
5	051Z02100A	1		Base - Base	1	52,00	63,44
6	CB01_30S2	1		Cavo alimentazione ricarica - Recharging supply cable	1	36,80	44,90